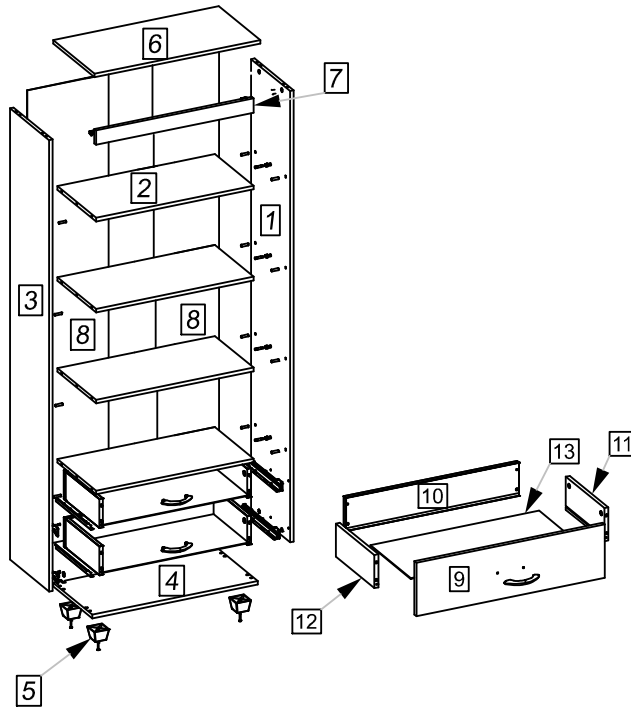


SEQUÊNCIA DE MONTAGEM DAS PEÇAS

marzo[®]
vitorino



13	FUNDO 3MM	2
12	LATERAL ESQ. GAVETA	2
11	LATERAL DIR. GAVETA	2
10	FUNDO GAVETA	2
9	FRENTE GAVETA	1
8	FUNDO DE 3mm	2
7	MONTANTE	1
6	TAMPO	1
5	NIVELADOR ESTANTE	4
4	BASE	1
3	LATERAL ESQUERDA	1
2	PRATELEIRA FIXA	3
1	LATERAL DIREITA	1
ITEM	NOME	QTD

Informações Ecológicas

- Espécies arbóreas utilizadas: Eucalyptus spp ou Pinus spp
- Os materiais desse produto podem ser reutilizados, como espuma, madeira, plástico, tecido, pistão e metais.
- A madeira utilizada é proveniente de manejo florestal certificado FSC® e uso limitado de substâncias perigosas.
- Ao descartar nosso produto recomendamos: reciclagem de material.

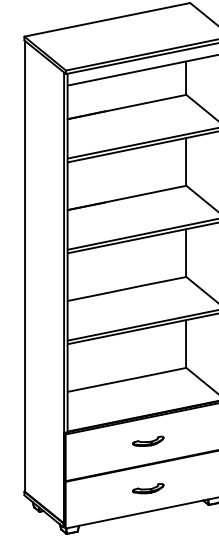
Informações gerais

Para maiores informações sobre a montagem e desmontagem, em casos para acionar a garantia do produto ou ainda em necessidade de assistência técnica, por favor entrar em contato com o logista onde foi efetuada a compra.

MANUAL DE MONTAGEM

marzo[®]
vitorino

Linha Uno Estante e Gavetas



L	24	10020346	
K	2	06100912	
J	4	10030246	
I	2	10010846	
H	64	10170007	
G	2	06800201	
F	48	10140002	
E	16	10130014	
D	16	10120003	
C	24	10120001	
B	4	10010947	
A	24	06602001	
Item	Qtd	Cod.	Imagem

RECOMENDAÇÕES

Manutenção e limpeza

Não utilizar produtos abrasivos como solventes, lixas...Para a limpeza utilizar flanela limpa e seca.

Exposição

Evite colocar o móvel em exposição ao sol, e próximo a fonte de calor.
Não expor o móvel a ação de líquidos ou ambientes com umidade excessiva.

Abaixo sinalizadas, as ferramentas não fornecidas, mas necessárias para a montagem do produto.

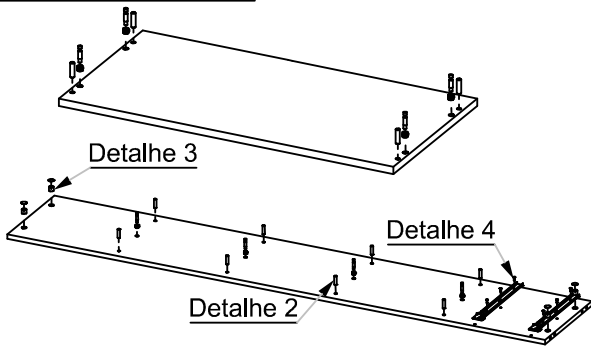


Utilizar a régua abaixo para medir os componentes.

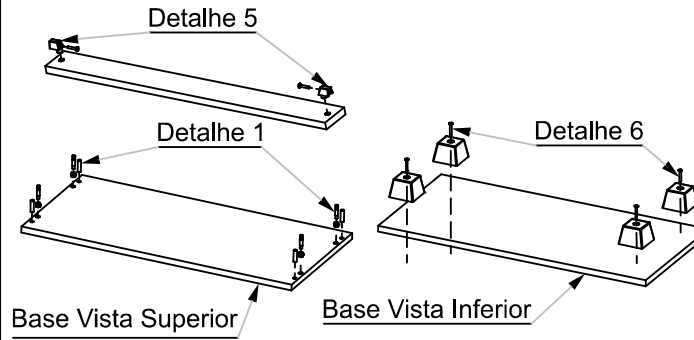
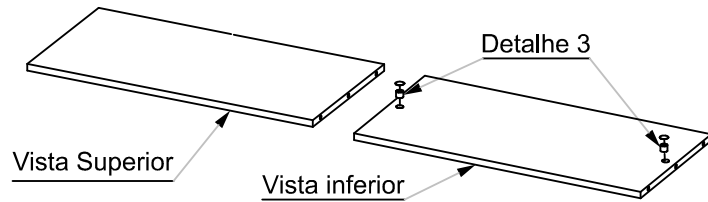


SEQUÊNCIA DE MONTAGEM

PRÉ - MONTAGEM

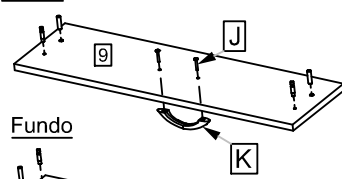


Obs. Os componentes de fixação são iguais nas duas laterais peças (1) e (3).

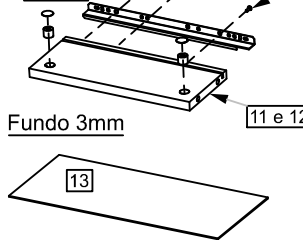


Montagem das gavetas

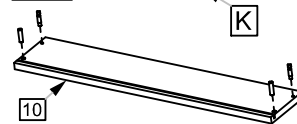
Frente



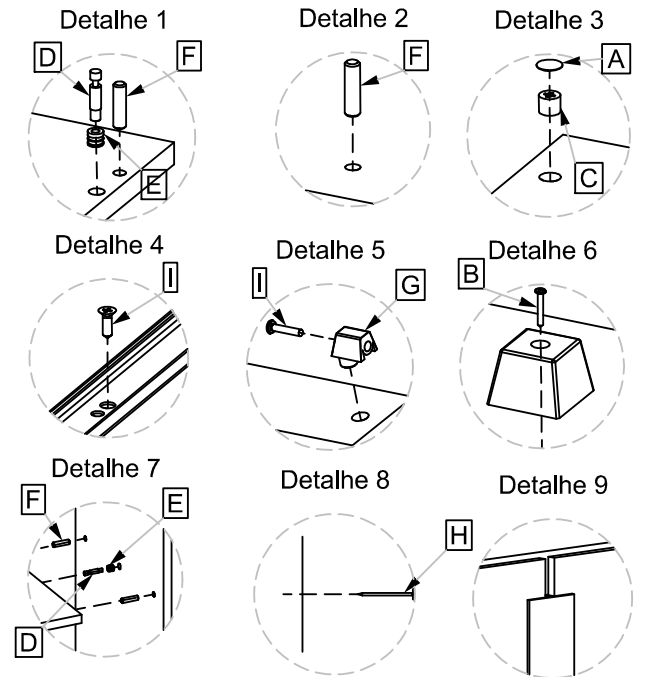
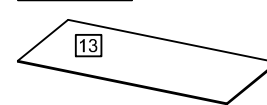
Lateral



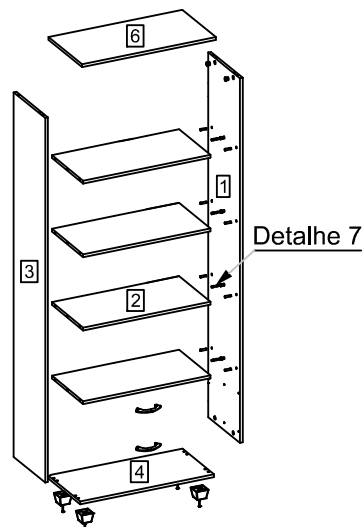
Fundo



Fundo 3mm



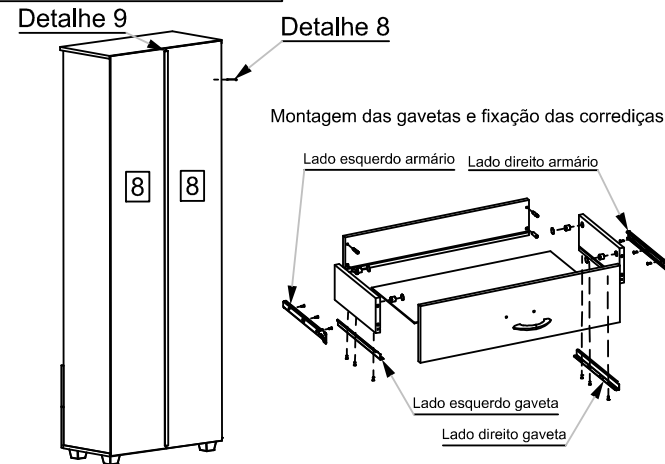
MONTAGEM - PASSO 1



Inicie fixando a Lateral Direita (1), Prateleira Fixa (2), Lateral Esquerda (3), Base (4), Rodapé (5), e Tampo (6).

Nesta fase da montagem o nivelador (5) pode ser parafusado na base (4).

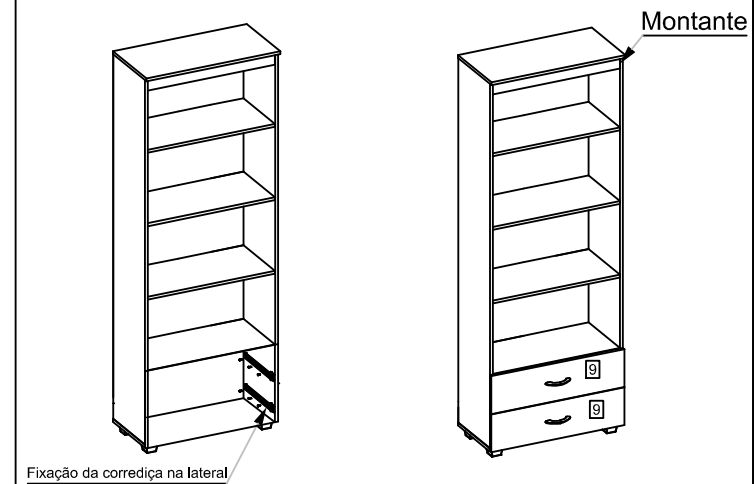
MONTAGEM - PASSO 2



Na sequência fixar o Fundo (8) com a utilização de pregos (H) nas Laterais (1) e (3) e Prateleiras Fixas (2). Utilizar perfil H (Detalhe 9) junção das chapas.

Para a montagem das gavetas, inicie montando as Laterais (11 e 12) e Fundo (10) e então encaixe o Fundo 3mm (13) no vinco que há nas laterais; Após o encaixe do Fundo 3mm fazer a colocação da Frente peça (9).

MONTAGEM - PASSO 3



Fixação da correição na lateral

Após a fixação do Fundo, fazer a colocação do Montante (7) conforme (Detalhe 5) e gavetas.